

Малая ширина и высокая маневренность

Для загрузки/разгрузки грузовых автомобилей, а также для транспортировки грузов на большие расстояния

Электрическое управление

Импульсное управление с помощью системы SpeedControl



ESE 120/220/320

**Электрическая тележка с площадкой оператора/
боковым сиденьем (2.000 кг)**

Тележки ESE 120, 220 и 320 идеально подходят для горизонтальной транспортировки грузов на средние и большие расстояния. На всех трёх тележках оператор располагается боком к направлению движения – это обеспечивает отличный обзор и удобство управления. Это преимущество, которое можно оценить в первую очередь тогда, когда необходимо часто менять направление движения.

Тележка ESE 120 предназначена для работы оператора стоя и имеет ширину 760 мм, которая меньше ширины европаллеты. Благодаря этому она обеспечивает наилучшие условия для точного позиционирования паллет у боковых стенок грузовой платформы автомобиля, а также их быструю загрузку и разгрузку в целом. Откидывающееся сиденье обеспечивает дополнительный комфорт при перемещении на большие расстояния. Малая высота порога облегчает частые посадку-высадку оператора.

Тележка ESE 220, шириной 820 мм, а также ESE 320, шириной 930 мм, с боковым расположением сиденья обеспечивают операторам максимум комфорта, особенно при транспор-

тировке грузов на большие расстояния. Благодаря регулированию ножной подставки по высоте обеспечивается удобная рабочая позиция для оператора.

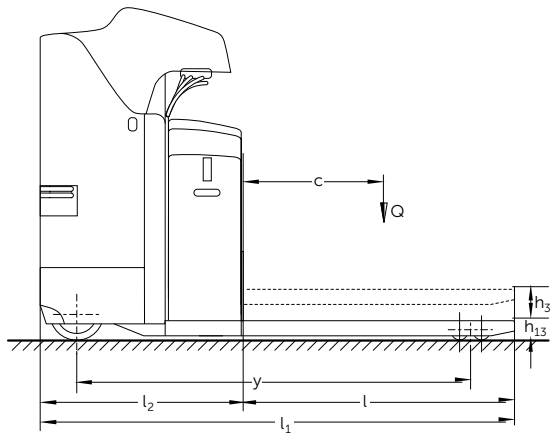
Все штабелеры оснащены мощным тяговым электродвигателем с напряжением сети 24 В, обеспечивающим высокую максимальную скорость. Все это дополняется преимуществами исключительно прочной конструкции: рамы и подъемные части рассчитаны на грузоподъемность до 2000 кг.

Другие преимущества:

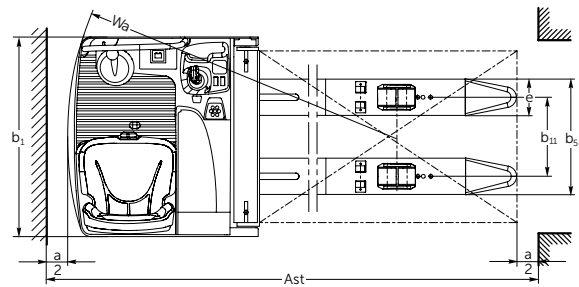
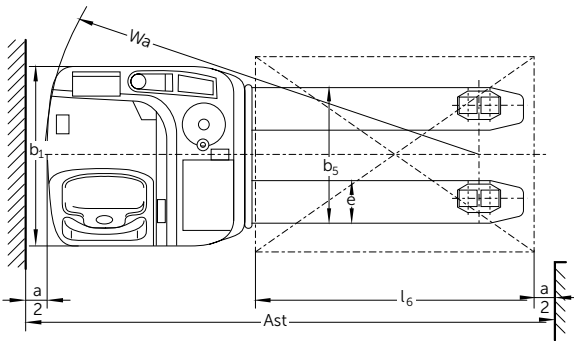
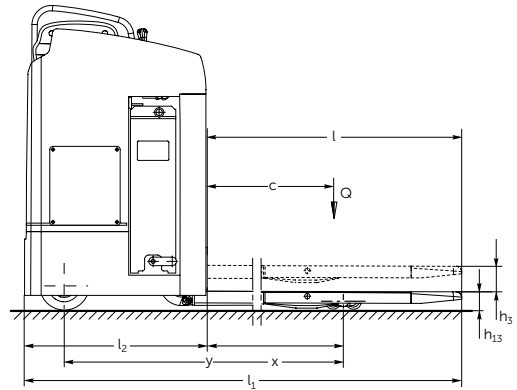
- Высокие показатели движения и ускорения.
- Прочная рама, выдерживающая самую большую нагрузку в эксплуатации.
- Дисплей с индикатором положения рулевого управления и выбором программы движения (у ESE 220 и 320 - в качестве опции).
- Электрическое управление для легкого маневрирования с оптимальным положением руля.
- Отличный энергетический баланс способствует снижению производственных затрат.

ESE 120/220/320

ESE 120



ESE 220/ 320



Технические характеристики по VDI 2198

Осн. характеристики	1.1	Производитель (сокращенное обозначение)	Jungheinrich					
			ESE 120	ESE 120 Rapid	ESE 220	ESE 320		
	1.2	Обозначение модели						
	1.3	Привод	электрический					
	1.4	Управление ручное, на ходу, стоя, сидя, комплектовщиком	стоя	стоя	сидя	сидя		
	1.5	Грузоподъемность номинальная/груз	Q	т	2			
	1.6	Расстояние до центра тяжести груза	с	мм	600			
	1.8	Расстояние от оси пер. колес до рейки каретки	x	мм	964 ³⁾	964 ³⁾	868	868
	1.9	Колесная база	y	мм	1595 ¹⁾	1731 ³⁾	1535 ³⁾	1541 ⁴⁾
Масса	2.1.1	Масса с аккумуляторной батареей (см. п. 6.5)		кг	857	990	1062	1074
	2.2	Нагрузка на ось с грузом передн./задн.		кг	1840 / 1017	1900 / 1090	1896 / 1142	1902 / 1182
	2.3	Нагрузка на ось без груза передн./задн.		кг	215 / 642	240 / 750	258 / 808	264 / 816
Колеса/ходовая часть	3.1	Шины	Полиуретан					
	3.2	Размер шин, передние		мм	Ø 230 x 78			
	3.3	Размер шин, задние		мм	Ø 85 x 85			
	3.4	Дополнительные колеса (размер)		мм	Ø 140 x 54			
	3.5	Количество колес передних/задних (x = ведущие)			2+1x/4	1+1x/4	2-1x/4	2-1x/4
	3.6	Колея передних колес	b ₁₀	мм	475	475	544	645
	3.7	Колея задних колес	b ₁₁	мм	340 / 370 / 490	340 / 370 / 490	385	385
Основные габаритные размеры	4.4	Высота подъема	h ₃	мм	125			
	4.8	Высота сиденья/платформы оператора	h ₇	мм			1020	1020
	4.8.1	Высота площадки	h ₇	мм	245	245		
	4.15	Высота опущенных вилок	h ₁₃	мм	90			
	4.19	Длина общая	l ₁	мм	2024	2096	2009	2009
	4.20	Длина без вилок	l ₂	мм	874	946	859	859
	4.21	Общая ширина	b ₁ /b ₂	мм	760	760	820	930
	4.22	Размеры вилок	s/e/l	мм	55 / 170 / 1150	55 / 170 / 1150	60 / 185 / 1150	60 / 185 / 1150
	4.25	Расстояние между наружными сторонами вилок	b ₅	мм	510 / 540	510 / 540	540	540
	4.32	Дорожный просвет в средней точке между осями	m ₂	мм	30	30	25	25
	4.34	Ширина межстеллажного прохода, поддон 800 x 1200, вдоль	Ast	мм	2274 ²⁾	2346 ²⁾	2197 ²⁾	2215 ²⁾
4.35	Радиус разворота	W _a	мм	1838	1910	1665	1683	
Технические характеристики	5.1	Скорость хода с грузом / без груза		км/ч	8.5 / 10.5	9.5 / 12.5	10 / 12.5	10 / 12.5
	5.2	Скорость подъема с грузом / без груза		м/сек	0.04 / 0.05	0.04 / 0.05	0.06 / 0.07	0.06 / 0.07
	5.3	Скорость опускания с грузом / без груза		м/сек	0.065 / 0.045	0.065 / 0.045	0.06 / 0.05	0.06 / 0.05
	5.8	Максимальный преодолеваемый подъем с грузом / без груза		%	6 / 12	6 / 12	8 / 13	8 / 13
	5.10	Рабочая тормозная система			электрический			
Электрооборудование	6.1	Ходовой двигатель, мощность S2 60 мин.		кВт	2,0	2,5	2,8	2,8
	6.2	Двигатель подъема, мощность S3 15%		кВт	2,0	2,0	1,5	1,5
	6.3	Аккумуляторная батарея DIN 43531/35/36 A, B, C, нет			В	В	нет	нет
	6.4	Напряжение батареи, номинальная емкость K5		В/Ач	24 / 375	24 / 500	24 / 465	24 / 465
	6.5	Масса батареи		кг	297	370	380	380
Разное	8.1	Управление тяговым двигателем			SpeedControl	SpeedControl	AC Speed-Control	AC Speed-Control

¹⁾ С опущенными вилами: + 65 мм

²⁾ диагональ согласно VDI: + 188 мм

³⁾ при опущенном грузовом приспособлении: + 90 мм

⁴⁾ при опущенном грузовом приспособлении: + 95 мм

В соответствии с директивой VDI 2198 в таблице приведены технические характеристики только стандартного транспортного средства. При установке других шин, подъемных устройств, дополнительного оборудования и т.д. значения могут измениться.

Воспользуйтесь преимуществами



ESE 120: Органы управления скоростью и функцией подъема



Тележка ESE 120 с площадкой для оператора, доступными элементами управления и откидным сиденьем



Управление движением и подъемом грузов с помощью многофункционального рычага управления у ESE 220/320



Комфортное размещение оператора с регулировкой по высоте платформы для ног

Инновационная технология трёх-фазного тока

Высокая производительность при одновременном снижении производственных расходов. Воспользуйтесь следующими преимуществами (для ESE 220/320):

- Повышенный коэффициент полезного действия с минимальным энергопотреблением.
- Мощное ускорение.
- Быстрое изменение направления движения без задержек.
- Отсутствие угольных щеток – тяговый двигатель не требует технического обслуживания.

Эргономичная конструкция, способствующая высокой эффективности работы

Расположение водителя поперек направления движения создает ему прекрасный обзор и исключает необходимость постоянно разворачивать тело при изменении направления движения. педаль присутствия оператора обеспечивает максимум безопасности.

- Откинутое вверх сиденье служит опорой для спины стоящего водителя.
- подставка для ног для большего комфорта в сидячем положении.
- Комфортабельное сиденье с регулировкой в зависимости от массы водителя.
- Мягкие подлокотники.
- Мягкая обивка в области коленей водителя.

Комфортное и безопасное передвижение

Надежное управление скоростью при помощи системы SpeedControl. Система SpeedControl гарантирует максимальную безопасность и простоту управления скоростью движения в любых условиях.

- Предотвращение откатывания при работе на уклоне посредством автоматического торможения.
- Постоянная скорость движения как на подъеме, так и на спуске.
- Рекуперация электроэнергии за счет электродинамического торможения.
- Очень плавный, бесступенчатый характер движения.

Простое управление и прекрасный круговой обзор.

Расположение оператора в закрытом контуре тележки обеспечивает его защиту и создает прекрасные условия для обзора. Электрическое рулевое управление обеспечивает дополнительный комфорт:

- ESE 120
 - Регулирование скорости при помощи контроллера.
 - Управление подъемом без изменения положения руки.
 - Устойчивое положение оператора при движении стоя благодаря удобному рычагу управления движением
- ESE 220/320

- Управление движением и подъемом грузов с помощью многофункционального рычага управления.

Мощная АКБ

ESE 120

- Короткий аккумуляторный отсек: 3 PzS 375 Ач
 - Длинный аккумуляторный отсек: 4 PzS 500 Ач
 - Боковая замена батареи.
- ESE 220/320
- 3 PzS 465 Ач
 - Боковая замена батареи.

Прочность и удобство в обслуживании

- Легкий доступ к управлению и электронной системе.
- Прочная влагозащищенная рама.

Дополнительное оборудование

- Различный материал изготовления опорных колес (в соответствии с условиями применения).
- Исполнение для работы в холодильных камерах.
- Кодовый замок.
- Рулевое колесо на левой стороне (ESE 120).
- Решетка для защиты груза
- Индикатор заряда батареи и положения управляемого колеса (в качестве опции у ESE 220/320).

ООО «ЮНГХАЙНРИХ подъемно-погрузочная техника»

Москва: +7 495 780 97 77
Санкт-Петербург: +7 812 600 13 00
Екатеринбург: +7 343 287 44 55
Новосибирск: +7 383 328 17 27

e-mail: info@jungheinrich.ru
www.jungheinrich.ru

Сертифицированными ISO 9001
являются немецкие заводы в
Норддерштедте и Мосбурге. ISO 14001

Подъемно-транспортные
средства Jungheinrich
отвечают европейским
требованиям по
безопасности.



JUNGHEINRICH
Machines. Ideas. Solutions.