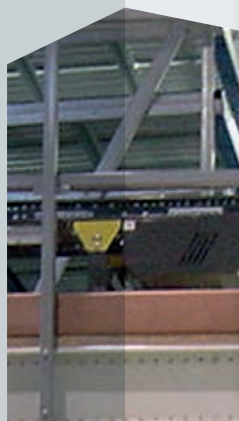


Система перекрытий Mezza-Stow®

Высококачественные многоэтажные конструкции (мезонины)



Mezza-Stow®

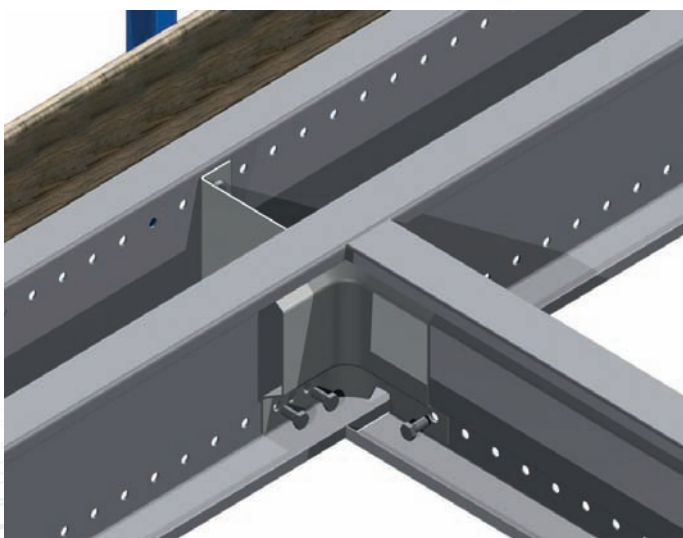
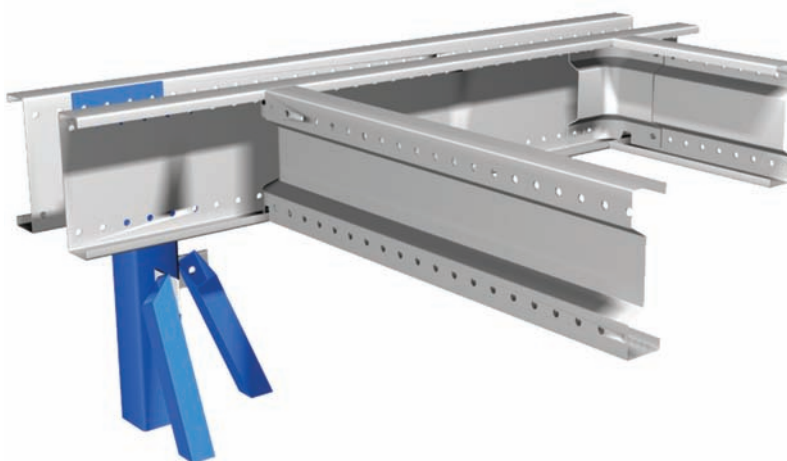
Система Mezza-Stow® была разработана для организации хранения товара на нескольких этажах. Конструкция может легко масштабироваться или модифицироваться в зависимости от текущих потребностей. Применение мезонинов как правило более выгодно, чем использование стандартных полочных стеллажей.

В комбинации с такими аксессуарами, как лестницы, перила и ворота загрузки/выгрузки товара, система Mezza-Stow® может быть применена практически во всех вариантах многэтажных стеллажных систем, полочных и паллетных стеллажей. Используя универсальные элементы мезонинов можно обеспечить широкий выбор длин ячеек и нагрузок. В Mezza-Stow® легко реализуется интеграция электрических сетей, систем вентиляции и пожаротушения.

Оптимальные характеристики конструкции

Соединения элементов перекрытия

Надежное соединение между несущей и поперечной балками очень важно для жесткости и несущей способности конструкции. Нагрузка с поперечных балок перераспределяется на несущие балки без деформации соединений.



Поперечные балки

Поперечные балки в виде сигма профиля спроектированы таким образом, чтобы противодействовать скручиванию под действием нагрузки. Высота профиля 270мм соответствует высоте несущей балки. Сигма профиль производится из высококачественной стали. Тип перекрытия (деревянные плиты или металлические решетки), его размер и несущая способность определяется расстоянием между двумя поперечными балками.

ДОПОЛНИТЕЛЬНЫЕ ЭЛЕМЕНТЫ МНОГОЭТАЖНЫХ КОНСТРУКЦИЙ

ПЕРИЛА



Применение перил требуют нормы охраны труда и техники безопасности.

ЛЕСТНИЦЫ



Требования безопасности. Лестницы могут быть встроены в стеллажную систему или установлены за ее пределами. В зависимости от требований Заказчика возможна установка разных типов лестниц.

ВОРОТА ЗАГРУЗКИ/ВЫГРУЗКИ



Если необходимо организовать подачу-выдачу товара на верхних этажах, устанавливаются ворота различных модификаций.

МНОГОЭТАЖНЫЕ КОНСТРУКЦИИ ПОД ЗАКАЗ

РЕШЕТЧАТОЕ ПЕРЕКРЫТИЕ ЭТАЖА



Для организации пола в мезонинах может использоваться металлическая решетка. В зависимости от нагрузки на перекрытие и расстояния между балками применяются различные типы решеток.

КОМБИНАЦИЯ С ПАЛЛЕТНЫМИ СТЕЛЛАЖАМИ

Профиль мезонина может быть соединен со стандартными рамами паллетных стеллажей с помощью специально разработанных соединений. Паллетные стеллажи совместно с мезонином часто применяются для организации выдачи товара с уровней хранения.



Уровни выдачи товара организованы между рядами паллетных стеллажей.

СВОБОДНОЕ ПЕРЕМЕЩЕНИЕ ВО ВСЕХ НАПРАВЛЕНИЯХ



МЕЗОНИНЫ ДЛЯ БОЛЬШИХ НАГРУЗОК



Мезонин для загрузки/выгрузки на AS/RS-систему.



Офисы представительств и дистрибьюторов

**Stow International nv
(place of business)**

Avenue du Bois Jacquet 10
B-7711 Dottignies
Belgium
tel +32 56 48 11 11
fax +32 56 48 63 70

**Stow International nv
(registered office)**

Industriepark 6 B
B-8587 Spiere-Helkijn
Belgium
tel +32 56 48 11 11
fax +32 56 48 63 70

Stow Belgium

Boulevard Industriel 55
Futur X, Bât. H
B-7700 Mouscron
Belgium
tel +32 56 48 11 20
fax +32 56 48 11 33

Stow GmbH Austria

Puchgasse 1
A-1220 Wien
Austria
tel +43 1 897 53 80
fax +43 1 897 53 80 11

Stow ČR s.r.o.

Modletice 141
CZ-251 01 Říčany u Prahy
Czech Republic
tel +420 311 344 300
fax +420 311 344 310

Stow Deutschland GmbH

Karl-Bosch-Strasse 2
D-65203 Wiesbaden
Germany
tel +49 611 26 76 90
fax +49 611 26 76 979

Stow France S.A.S.

Avenue de la Tour Maury
ZAC du Fresne
F-91280 Saint Pierre du Perray
- France
tel +33 169 89 50 50
fax +33 169 89 04 06

Stow Nederland BV

Minervum 7208b
NL-4817 ZJ Breda
Netherlands
tel +31 76 57 98 181
fax +31 76 57 98 180

Stow Polska Sp. z o.o.

ul. Rzymowskiego 30
PL-02-697 Warszawa
Polska
tel +48 22 647 06 51
fax +48 22 647 00 67

Stow UK Limited

Unit 7, Copse Farm, Lancaster
Place
SWINDON SN3 4UQ
UK
tel +44 845 201 35 40
fax +44 845 201 35 41

**Shanghai Stow Storage
Equipment Co. Ltd.**

No. 1680, Shengli Road
Qingpu District
SHANGHAI 201700
PRC China
tel +86 21 6922 5600
fax +86 21 6434 1812



Для получения дополнительной информации,
пожалуйста, свяжитесь с нами:

www.kardex-stow.com
info.stow@kardex.com